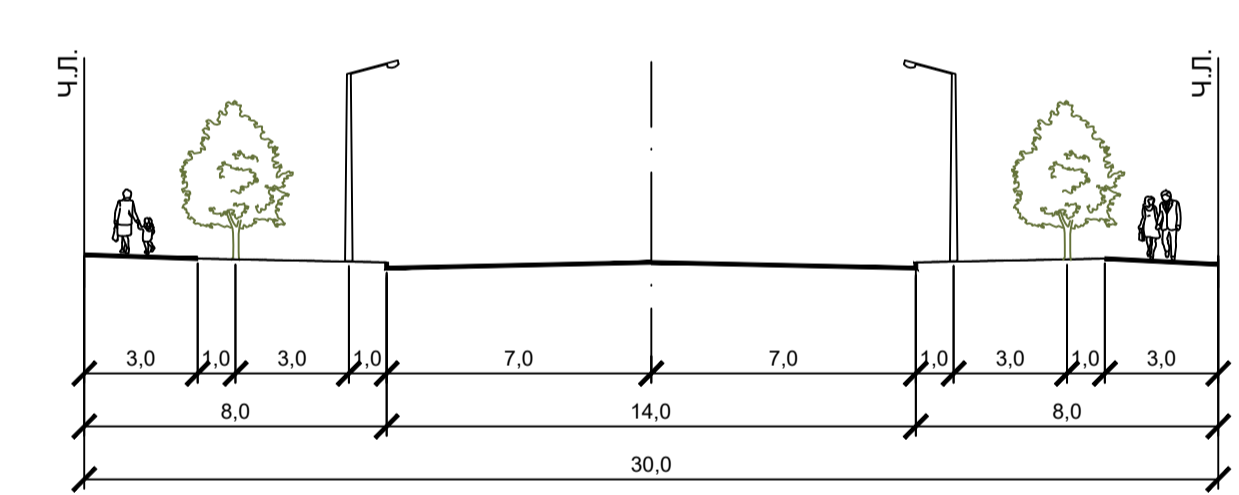


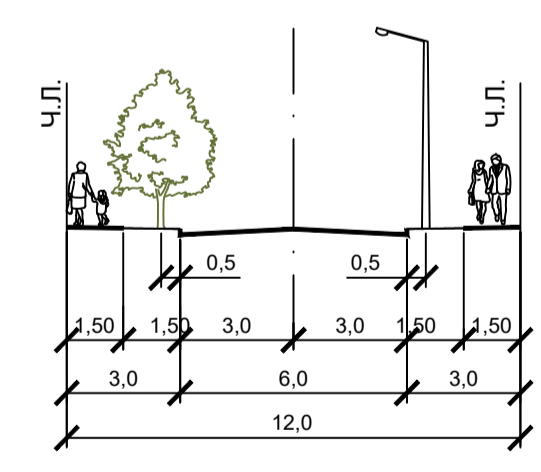
Проектний план, схема організації руху транспорту та пішоходів М 1:2000



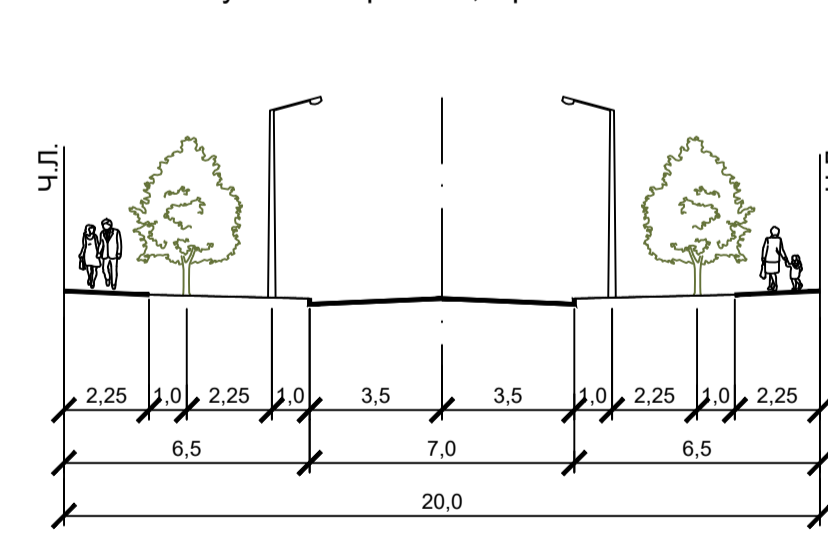
Поперечний профіль по вул. Чирське шосе та Проектна №1



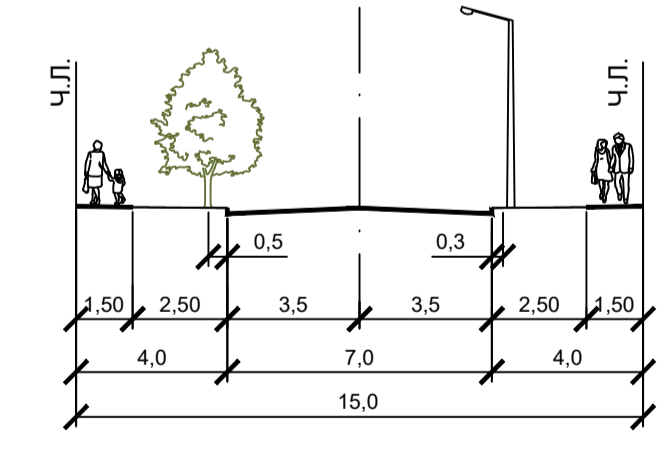
Поперечний профіль по вул. Проектна №3, пров. Папаніна та вул. Петропавлівська



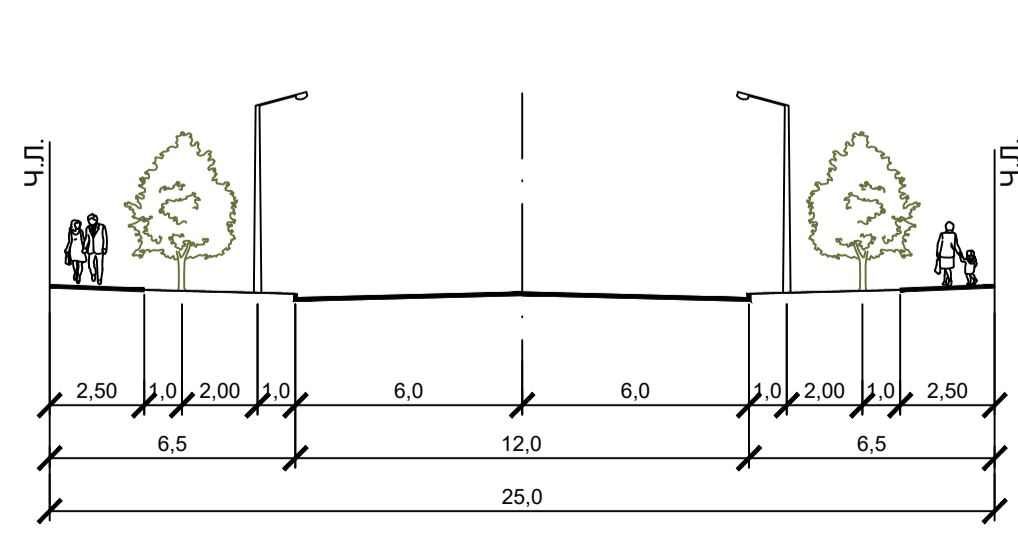
Поперечний профіль по вул. Магістральна, Проектна №2



Поперечний профіль по вул. Гайдамацька, Козацька, Гаяринська та Проектні №4-№11



Поперечний профіль по вул. Гагаріна



Примітка:
На пішохідних переходах, перехрестях влаштувати пониження бордюру до 4см

УМОВНІ ПОЗНАЧЕННЯ

- ТЕРИТОРІЇ**
- Існуючі: Садибної забудови, Блокованої садибної забудови, Спортивних закладів, Громадських центрів
 - Проектні: Садибної забудови, Блокованої садибної забудови, Спортивних закладів, Громадських центрів
 - Магістральні вулиці
 - Житлові вулиці
 - Місця пішохідних переходів
 - Автобусні маршрути
 - Зупинка громадського транспорту
 - Червоні лінії
 - Межа міста
 - Межа розробки проекту

Інв. № оп. 293
Підпис і дата: 12.05.2016
Зам. інв. №

23-13-02-ГП					
Детальний план території для розміщення житлової забудови м.Переслав-Хмельницький, Київської області					
змн.	кльк.	Арк.	Місок.	підпис.	дата
І квартал - м-к вулицями Чирське шосе, Петропавлівська, Магістральна (Варіант II)				Стадія	Аркуш
				МД	7
ГАП	Павленко Л.Г.	Проектний план, схема організації руху транспорту та пішоходів М 1:2000, поперечні профілі допрі М 1:200			пп "Архітектурно-виробнича фірма" м. Переслав-Хмельницький
Н. контр.	Соколова І.М.				
Розробив	Бабюк С.О.				